



a power just feels right



INVERSOR

FOTOVOLTAICO ELITE



Inversor para interconexión a Red de CFE (220V)

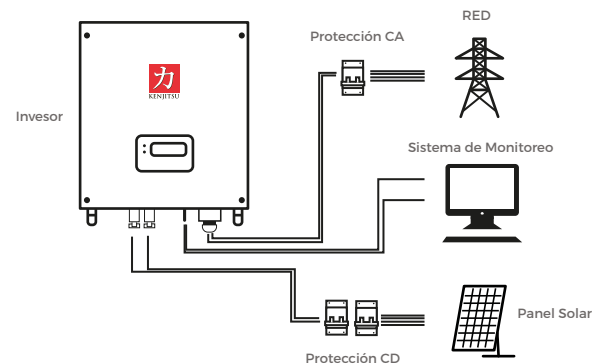
- Alta eficiencia y confiabilidad
- Fácil instalación, con grandes beneficios
- Cumple con requerimientos de interconexión a red de CFE
- Conexión en paralelo de hasta 32 unidades

Características

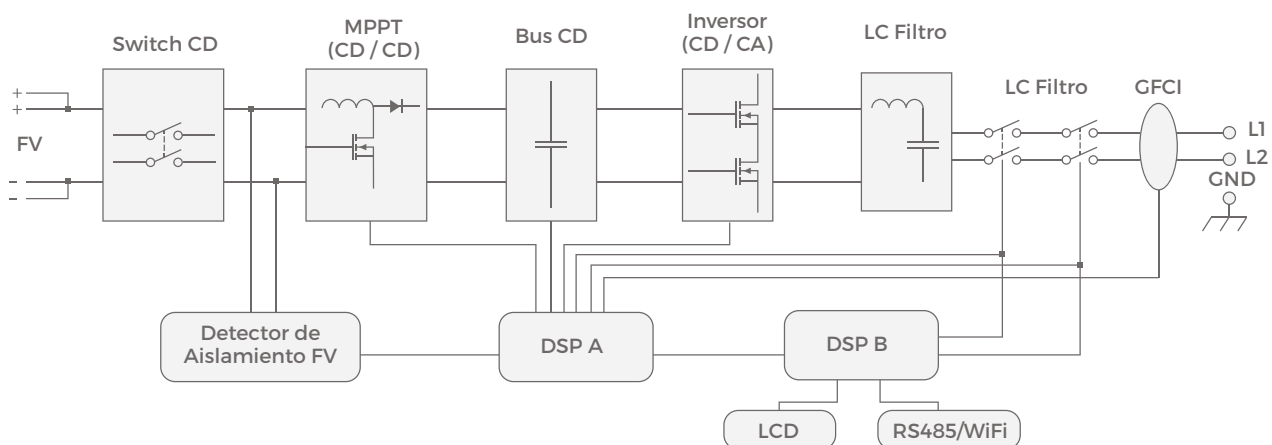
- > Diseño sin transformador de tamaño compacto, eficiencia >97%
- > Tecnología avanzada en MPPT, individual o doble según la capacidad requerida
- > Eficiencia de MPPT > 99,9%
- > Bajo nivel de ruido < 30dB, ideal para instalación en interiores
- > Diseñado para intemperie a prueba de agua y polvo, IP65
- > Control por pantalla LCD, con detección inteligente de fallas
- > Temperatura de operación -20°C ~ 60°C, producción de energía en altas temperaturas ambiente
- > Tiempo de vida ≥25 años

Ventajas

Opciones versátiles en interfaz de comunicación y monitoreo de producción de energía; RS485/WiFi/Zig-Bee



EPV1K-DW, EPV2K-DW, EPV3K-DW, Diagrama Interno



Especificaciones



INVERSOR

FOTOVOLTAICO ELITE

MODELO INVERSOR	EPV1K-DW	EPV2K-DW	EPV3K-DW	EPV4K-DW	EPV5K-DW	
ENTRADA DE CD						
Máx. Potencia (W)	1200	2300	3200	4200	5300	
Máx. Voltaje (V)	500		550	580		
Voltaje inicial (V)	100	150				
Voltaje Nominal de Entrada (V)	380					
Rango de Voltaje de operación (V)	80 ~ 500	100 ~ 500	100 ~ 580			
Rango de Voltaje por MPPT (V)	110 ~ 500	175 ~ 500	210 ~ 500	175 ~ 580		
Núm. de MPPT / Cadenas por MPPT	1/1		1/2	2 / 2		
Max. Corriente (Amp) / por MPPT	10	12	15	12 / 12	15 / 15	
SALIDA DE CA						
Potencia Nominal (W)	1000	2000	3000	4000	5000	
Máx. Potencia (W)	1100	2200	3000	4000	5000	
Máx. Corriente (A)	5.5	11	15	20	23	
Voltaje Nominal (V)	220/230/240 (L1 - L2,N) / 180 ~ 270					
Frecuencia de Red (Hz)	60, ±5					
Factor de Potencia	1					
Distorsión Armónica Total (THDi)	<3%					
EFICIENCIA						
Máx. Eficiencia (%)	96	97	97.4	97.5	97.6	
Euro Eficiencia (%)	95	96	96.5	97	97.1	
Eficiencia de MPPT (%)	99.9					
PROTECCIÓN						
Protección contra Polaridad Inversa CD				Si		
Interruptor de CD por MPPT				Si		
Protección contra Cortocircuitos de CA				Si		
Protección de Sobretensión en Salida				Si		
Monitoreo de Falla a Tierra				Si		
Monitoreo de Red Eléctrica				Si		
Protección Anti-Isla				Si		
DATOS GENERALES						
Dimensiones (Ancho,Largo,Profundidad)mm	330 x 350 x 145		360 x 400 x 145	390 x 460 x 165		
Peso (Kg)	12.5		16.8	21.8		
Temperatura de Operación (°C)	-25° ~ 60°					
Humedad Relativa (%)	<95 (sin condensación)					
Nivel de Protección	IP65					
Altitud (m)	2000					
Método de Enfriamiento	Enfriamiento Natural					
Consumo en noche (W)	<0.5					
Pantalla LCD	2 LED, 2 x 16 caracteres					
Topología	Sin Transformador					
Nivel de Ruido (dB)	<30					
Interfaz de Comunicación	RS485 / WiFi / GPRS (opcional)					
Certificaciones	CE / TUV / VDE0126 / CQC / ISO 9001 / NOM					



DISTRIBUIDOR AUTORIZADO:



Zona Centro
52 (55) 5243 • 9127/28

www.summaa.com • www.capacitor.com.mx
ventas@summaa.com • summaa@summaa.com